

# PYRO™ OLJEFYRTE BÅTOVNER



SIKKER, ENKEL og EFFEKTIV oppvarming skaper de beste forhold om bord, enten man bruker båten i yrke, eller til fornøyelse og rekreasjon.

I over 50 år har dette vært en av de filosofier som ligger bak PYRO™ sin design og produksjon. Dette er en av grunnene til at Ulmatec Pyro AS i dag er Norges ledende produsent av oljefyrte båtovner og annet utstyr for maritim oppvarming.

Foruten oppvarming av innredningen, kan ovnene også brukes til koking. Denne kombinasjonen er velegnet i mindre båter der plassmangel ofte er et problem.

Alle PYRO™ oljefyrte båtovner har pottebrennere produsert av rustfritt og varmebestandig materiale, og er beregnet for manuell opptenning. Oljetilførselen til brenneren reguleres av en utvendig montert flottørventil, som i tillegg til en effektiv mengderegulering også er en sikkerhet mot for stor oljetilførsel.

PYRO™ båtovner er utstyrt med en elektrisk vifte for sikker tilførsel av forbrenningsluft, med trinnløs hastighetsregulering montert i front av ovnen. Dette gjør det mulig å finne det rette forholdet mellom olje- og luftmengde for optimal forbrenning, samt redusere faren for nedslag i røykrøret. På oljetilførselen, før flottørventilen, er det montert en ventil som stenger oljetilførselen ved feil på det elektriske utstyret eller høy temperatur.

2

3

4

**2\_ PYRO™ oljefyrte  
båtovntyper**

**3\_ Tilleggsutstyr**

**4\_ Tilleggsfunksjoner**

# PYRO™ OLJEFYRTE BÅTOVNER

■ PYRO™ BÅTOVN TYPE	P21	P22	P15	P24
Bredde (mm)	280	350	350*	285
Lengde (mm)	480	510	540*	490
Høyde til topplate (mm)	290	295	345	300
Bredde til topplate (mm)	240	330	350	275
Lengde til topplate (mm)	390	430	545	380
Diameter kokeplate (mm)	–	–	–	195
Høyde slingrekanter (mm)	80	85	100	65
Utvendig diameter røykstuss (mm)	63,5	63,5	63,5	63,5
Spenning (volt DC)	12 og 24	12 og 24	12 og 24	12 og 24
Strømforbruk (12/24 V)	1,25 A / 0,71 A	1,25 A / 0,71 A	1,25 A / 0,71 A	1,25 A / 0,71 A
Vekt (kg)	20	22	50	15
Oljeforbruk (l/t)	0,12 til 0,54	0,12 til 0,54	0,18 til 0,66	0,12 til 0,54
Brennstoff	Fyringsolje nr. 1	Fyringsolje nr. 1	Fyringsolje nr. 1	Fyringsolje nr. 1
Effekt maks.	3400 kcal/h, ca 4 kW	3400 kcal/h, ca 4 kW	4800 kcal/h, ca 5,5 kW	3400 kcal/h, ca 4 kW

\* Tillegg for flottørventil 80 mm



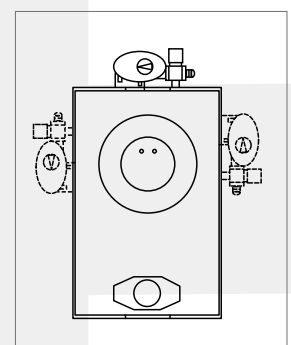
Ill.1 P15, P22, P21

Typene P21, P22 og P15 har utvendig kledning av rustfritt varmebestandig materiale, med topplate av støpejern. Denne kombinasjonen sørger for en god strålevarme til lugaroppvarming. Ovnene kan leveres med spiral for oppvarming av vann.

P24 har utvendig kledning og kokeplate av rustfritt og varmebestandig materiale. Ovnene avgir noe mindre strålevarme til lugaren, men gir en mer konsentrert varme på kokeplaten. Kan også leveres med varmeveksler for varmluftsirkulasjon. Se arrangementforslag på side 4.



Ill.2 P24

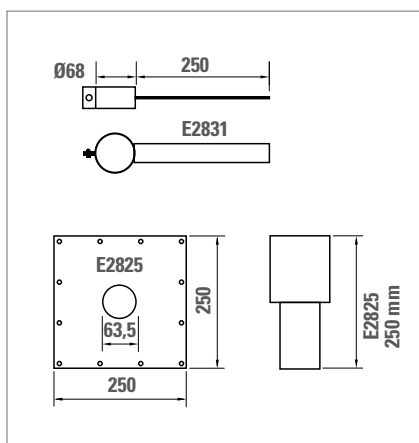


Ill.3 Båtovn P15: Alternativ plassering av brenner

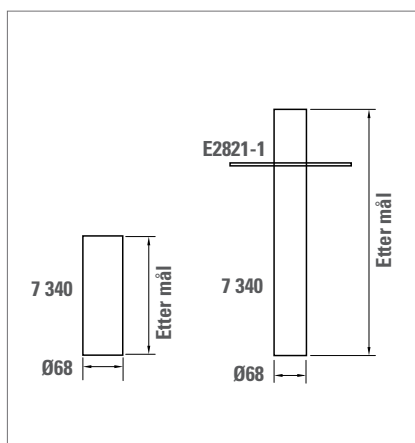
# PYRO™ OLJEFYRTE BÅTOVNER

TILLEGGSUTSTYR

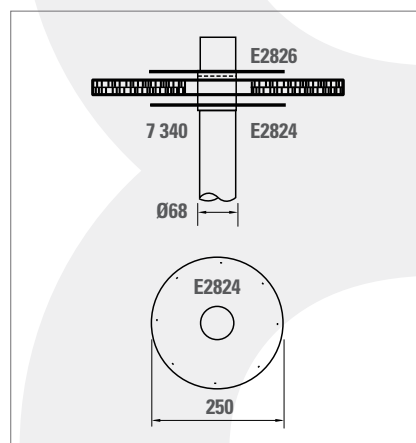
## ■ MÅLSKISSE



Ill. 4



Ill. 5



Ill. 6

## ■ RØYKRØRS-ARRANGEMENT

Ulmatec Pyro AS produserer de fleste komponenter som er nødvendig for en komplett og sikker avgassløsning.

De angitte delenummer i skissen viser følgende komponenter:

Ulmatec Pyro AS produserer også tanker etter mål.

E2831 Røykrørsstag, 68 mm aluminium 68 mm aluminium

E2825 Røykhatt syrefast, Ø 68 mm

7340 Røykrør, Ø 68 x 1,5 mm, leveres etter mål

E2826 Takflens syrefast, Ø 63,5 mm

E2824 Underflens aluminium, Ø 68 mm

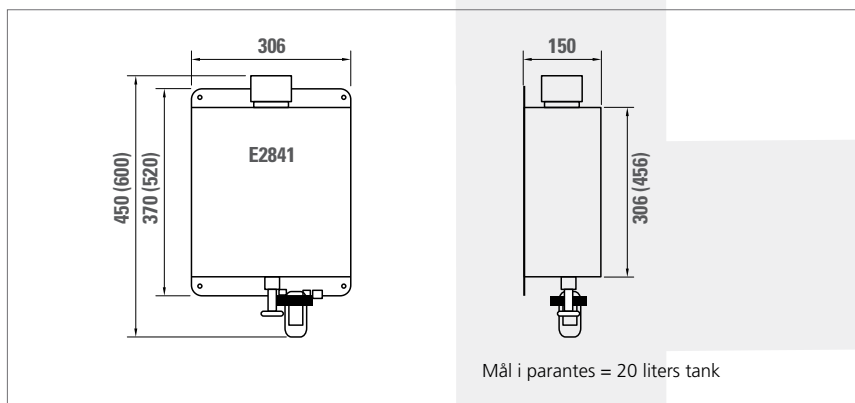
E2821-1 Plan takflens syrefast for sveising rundt rør

## ■ ALU. OLJETANK 14 OG 20 L

Skissen viser en standard 14 liter oljetank med kran og filter, art. nr. E2841.

Oljetank monteres med minimum 150 mm og maksimum 3 000 mm overhøyde i forhold til ovnsens oljeregulator.

Ulmatec Pyro AS produserer også tanker etter mål.



Mål i parentes = 20 liters tank

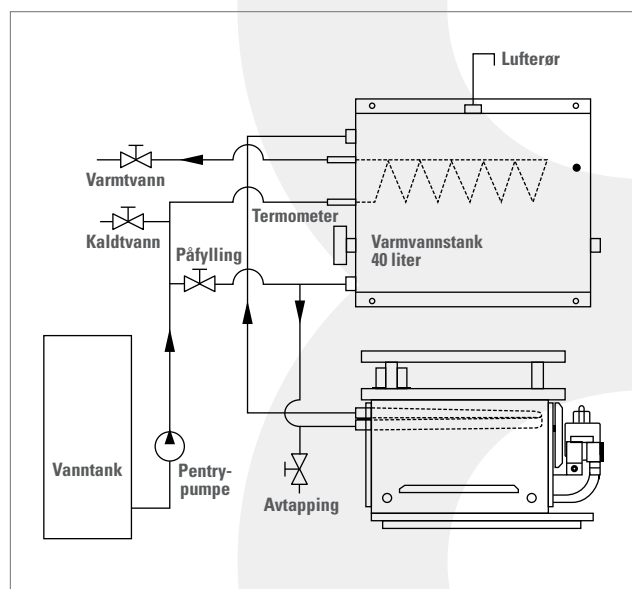
Ill. 7

# PYRO™ OLJEFYRTE BÅTOVNER

## TILLEGGSFUNKSJONER

### ■ VARTM FORBRUKSVANN

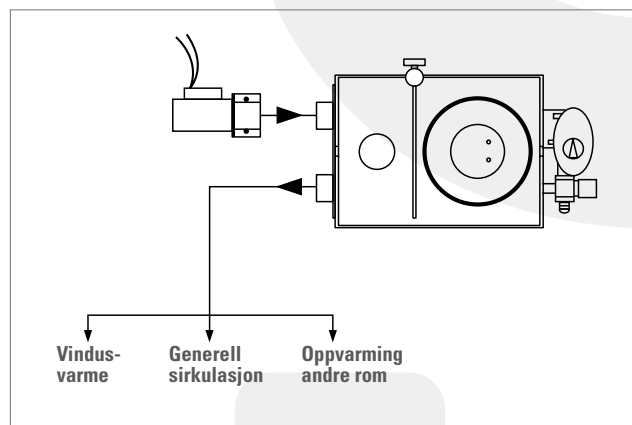
Ovnene P21, P22 og P15 kan leveres med spiral for oppvarming av vann. Arrangementet som vist er et velprøvet system basert på egen-sirkulasjon av vannvolumet i en 40 liter tank gjennom spiralen i ovnen. Forbruksvannet varmes opp ved at dette pumpes fra ferskvannstanken gjennom en tappespiral montert i varmtvannstanken.



Ill. 5 Båtovn P21, P22 OG P15, arrangert for varmtvannsforsyning.

### ■ VARMLUFTSIRKULASJON

I tilfeller der det er ønskelig med generell luftsirkulasjon, punktoppvarming eller transport av varmluften til andre rom, kan P24 leveres med innebygget løsning for sirkulasjon av varmluft. For P15, P21 OG P22 kan det monteres en luftvarmer på røykrøret.



Ill. 5 Båtovn P24, arrangert for varmluftsirkulasjon.